



EM Comfort

Standardowa zwoła elektromagnetyczna

EM Comfort Line

Inteligentne bezpieczeństwo za niewielką cenę

Linia EM Comfort (EMC) stanowi uzupełniające rozwiązanie zamknięć dla systemów kontroli dostępu i drzwi ewakuacyjnych. Wszystkie zwory elektromagnetyczne działają w trybie bezpiecznym w razie uszkodzenia, co oznacza, że w przypadku awarii zasilania, drzwi można otworzyć dla umożliwienia bezpiecznej ewakuacji. Dostępne są we wszystkich standardowych opcjach siły trzymania, spełniając większość wymagań bezpieczeństwa.

Zalety

- Proste i ekonomiczne rozwiązanie zamykania;
- Trwałe i zabezpieczone przed korozją;
- Łatwy montaż, z regulowaną płytą montażową;
- Mały pobór mocy zmniejszający koszty eksploatacyjne;
- Brak magnetyzmu szczątkowego dzięki zastosowaniu urządzenia rozmagnesowującego;
- Atesty RoHS i CE.

Typ	Cechy					Rodzaj drzwi			
	Siła trzymania	Montaż	Napięcie 12/24 V=	Czujnik zamkn.	LED ziel. / czerw.	Drzwi 1- / 2-skrzyd.	Rozwierne (na zewn.)	Rozwierne (do śr.)	Szklane
EMC 400 AH	400 lbf	Nawierzch	●	●	-	1-skrz.	●	●	●
EMC 600 ALH	600 lbf	Nawierzch	●	●	●	1-skrz.	●	●	●
EMC 600 AM	600 lbf	Wpuszcz.	●	●	-	1-skrz.	-	-	-
EMC 1200 ALH	1200 lbf	Nawierzch	●	●	●	1-skrz.	●	●	-
EMC 600-2 ALH	600 lbf x2	Nawierzch	●	●	●	2-skrz.	●	●	-
EMC 1200-2 ALH	1200 lbf x2	Nawierzch	●	●	●	2-skrz.	●	●	-

● tak - nie

Uwaga: Siła trzymania drzwi zależy od konkretnego sposobu montażu.

Oznaczenia wyrobów, skróty

Oznaczenie wyrobu wskazuje na siłę trzymania oraz parametry zwory, np. EMC 600 ALH = siła trzymania 600 lbf; (EMC 600-2 ALH = siła trzymania 2x 600 lbf) z czujnikiem zamknięcia (A) i kontrolką stanu (L), do montażu nawierzchniowego (H).

A = Czujnik zamknięcia

Podłączony czujnik włącza kontrolkę wskazującą stan zamknięcia drzwi (zamknięte – niezamknięte), miejscowo lub zdalnie.

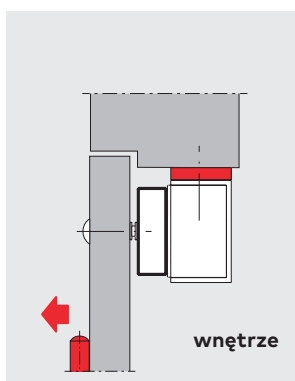
L = Kontrolka (dioda LED)

Kontrolka zielono-czerwona pokazująca stan zamknięcia (czerwona = zamknięte, zielona = niezamknięte).

H = Montaż nawierzchniowy

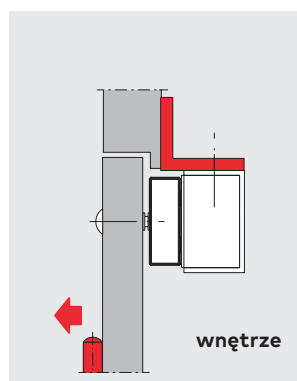
M = Wpuszczany

Montaż zwykły

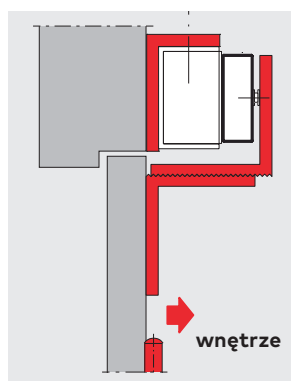


Element „L”

dla wąskich futryn drzwiowych

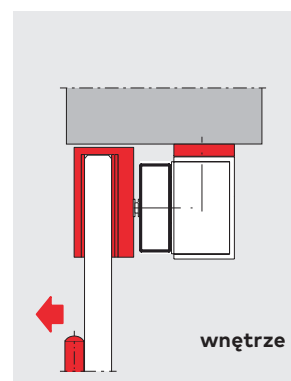


Element „L” + „Z” dla drzwi rozwiernych (otw. do środka)

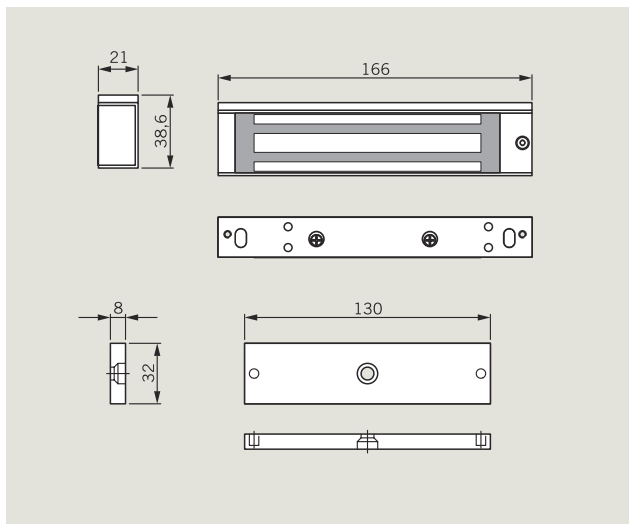


Element „U”

do drzwi szklanych bez futryn



EMC 400 AH

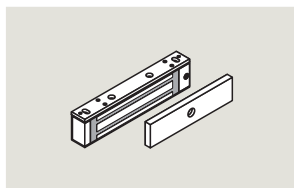


Dane techniczne

Siła trzymania	400 lbf (1779 N)
Montaż	Nawierzchniowy
Wym. obudowy magnesu	166 x 38,6 x 21 mm
Wym. płyty zwiernej	130 x 32 x 8 mm
Zasada działania	NO (zamk. przy zasil.)
Napięcie zasilające	12/24 V=
Pobór prądu	360 mA/180 mA
Czujnik zamknięcia	tak
LED	nie
Temp. pracy	-20°C do 55°C
Stopień ochrony	IP20
Atest	RoHS, CE
Zastosowanie	Do wnętrz (lekkie drzwi wewn., szklane, szafy, szuflady itp.)

Specyfikacja

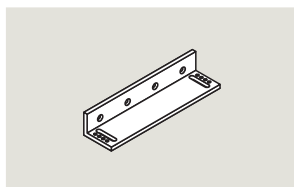
Nr katalogowy



EMC 400 AH

Pojedyncza zwora o sile trzymania 400 lbf (1779 N), nawierzchniowa, z czujnikiem zamknięcia; wykończenie powierzchni: anodizowane aluminium

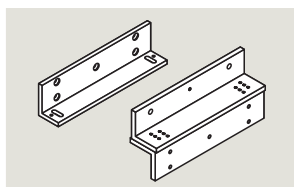
19860500



L 400

Element montażowy typu L do EMC 400 AH

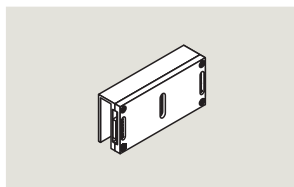
19860520



L+Z 400

Element montażowy typu L+Z do EMC 400 AH

19860523

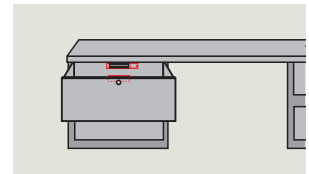
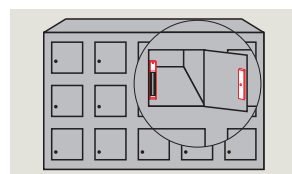
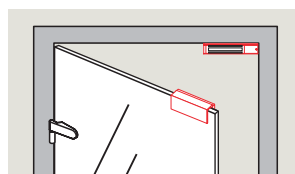
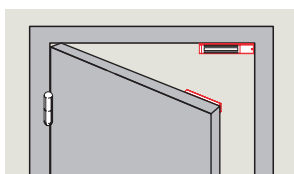


UBG-10/12 do EMC 400 AH

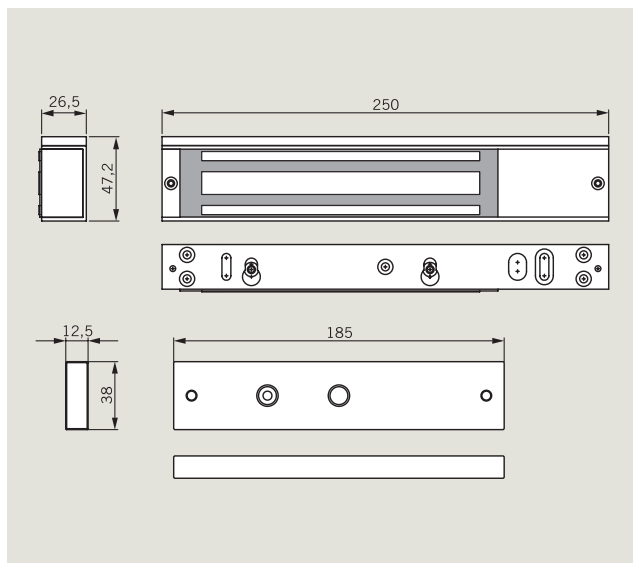
Element do mocowania płyty zwiernej EMC 400 AH do drzwi szklanych 10/12 mm

19860528

Typowe zastosowania



EMC 600 ALH

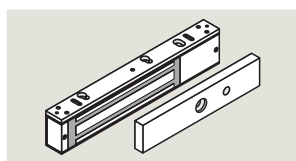


Dane techniczne

Siła trzymania	600 lbf (2668 N)
Montaż	Nawierzchniowy
Wym. obudowy magnesu	250 x 47,2 x 26,5 mm
Wym. płyty zwiernej	185 x 38 x 12,5 mm
Zasada działania	NO (zamk. przy zasil.)
Napięcie zasilające	12/24 V=
Pobór prądu	500 mA/250 mA
Czujnik zamknięcia	tak
LED	tak
Temp. pracy	-20°C do 55°C
Stopień ochrony	IP20
Atest	RoHS, CE
Zastosowanie	Do wnętrz (drzwi szklane, roz- wierne z urządzeniami kontroli dostępu, które nie muszą być odporne na poważny atak)

Specyfikacja

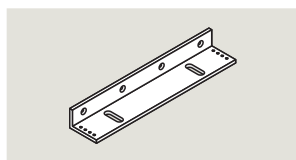
Nr katalogowy



EMC 600 ALH

Pojedyncza zwora o sile trzymania 600 lbf (2668 N), nawierzchniowa, z czujnikiem zamknięcia i kontrolką czerwono-zieloną, wykończenie powierzchni: anodyzowane aluminium

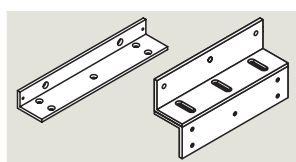
19860501



L 600

Element montażowy typu L do EMC 600 ALH i EMC 600-2 ALH

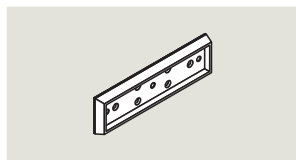
19860521



L+Z 600

Element montażowy typu L+Z do EMC 600 ALH

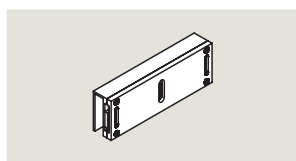
19860524



Uchwyt płyty zwiernej 600

Uchwyt płyty zwiernej do EMC 600 ALH i EMC 600-2 ALH

19860526

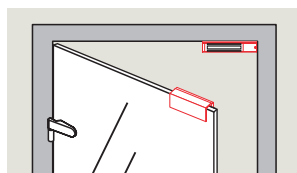
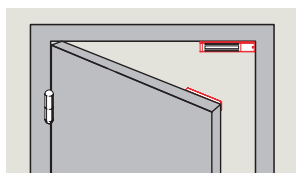


UBG 10/12 do EMC 600

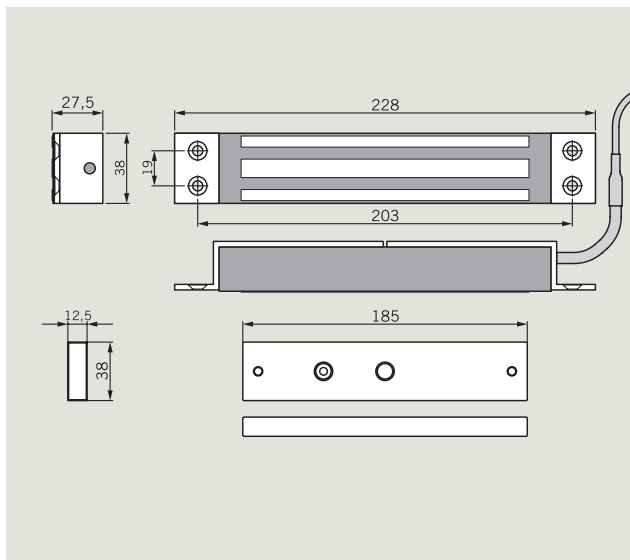
Element do mocowania płyty zwiernej EMC 600 ALH do drzwi szklanych 10/12 mm

19860529

Typowe zastosowania



EMC 600 AM

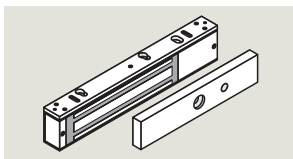


Dane techniczne

Siła trzymania	600 lbf (2668 N)
Montaż	Wpuszczana
Wym. obudowy magnesu	228 x 38 x 27,5 mm
Wym. płyty zwiernej	185 x 38 x 12,5 mm
Zasada działania	NO (zatk. przy zasil.)
Napięcie zasilające	12/24 V=
Pobór prądu	500 mA/250 mA
Czujnik zamknięcia	tak
LED	nie
Temp. pracy	-20°C do 55°C
Stopień ochrony	IP 20
Atest	RoHS, CE
Zastosowanie	Do wnętr (drzwi szklane, roz- wierne wewn. z urządzeniami kontroli dostępu, które nie muszą być odporne na poważny atak)

Specyfikacja

Nr katalogowy

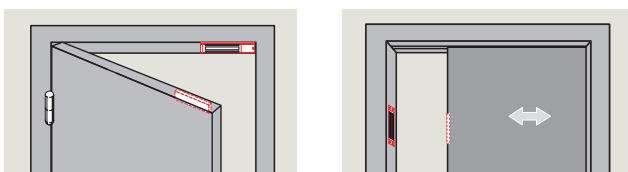


EMC 600 AM

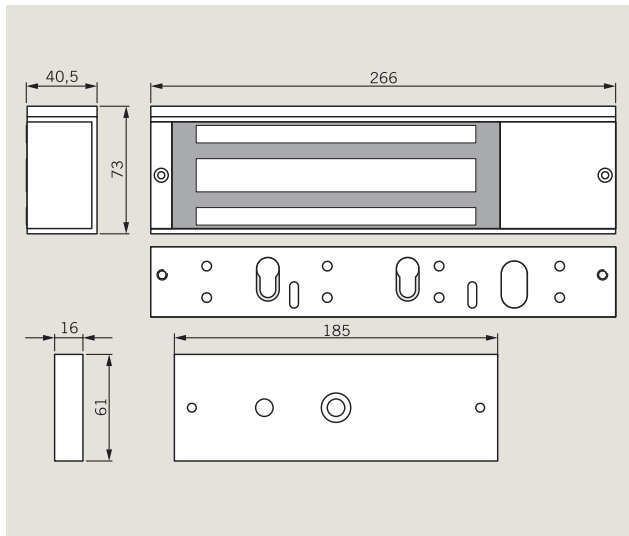
Pojedyncza elektrozwoira o sile trzymania 600 lbf (2668 N), wpuszczana, z czujnikiem zamknięcia

19860502

Typowe zastosowania



EMC 1200 ALH

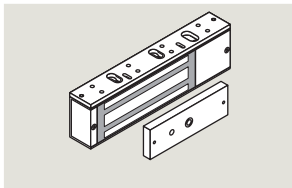


Dane techniczne

Siła trzymania	1200 lbf (5338 N)
Montaż	Nawierzchniowy
Wym. obudowy magnesu	266 x 73 x 40,5 mm
Wym. płyty zwiernej	185 x 61 x 16 mm
Zasada działania	NO (zatk. przy zasil.)
Napięcie zasilające	12/24 V=
Pobór prądu	500 mA/250 mA
Czujnik zamknięcia	tak
LED	tak
Temp. pracy	-20°C do 55°C
Stopień ochrony	20
Atest	RoHS, CE
Zastosowanie	Do wnętrz (drzwi rozwierne o dużej odporności, wejściowe z systemami kontroli dostępu o wys. stopniu bezp.)

Specyfikacja

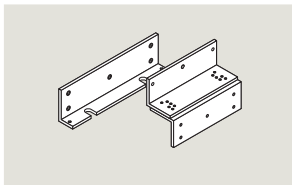
Nr katalogowy



EMC 1200 ALH

Pojedyncza elektrozwoira o sile trzymania 1200 lbf (5338 N), nawierzchniowa, z czujnikiem zamknięcia i zielono-czerwoną kontrolką; wykończenie

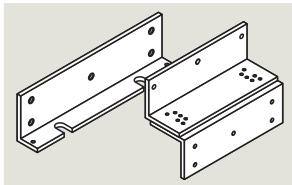
19860504



L 1200

Kątownik do EMC 1200 ALH i EMC 1200-2 ALH

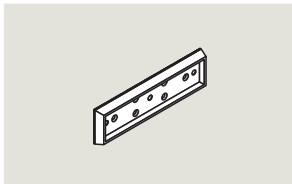
19860522



L+Z 1200

Kątownik + zetownik do EMC 1200 ALH

19860525

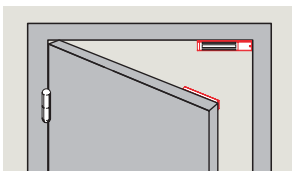


Uchwyt płyty zwiernej 1200

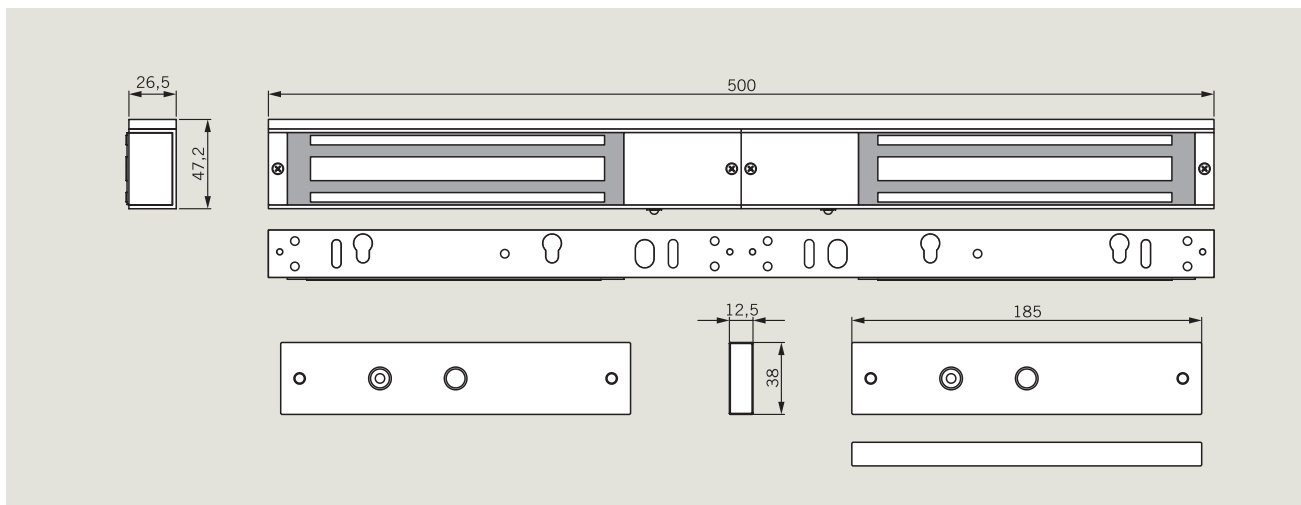
Uchwyt płyty zwiernej do EMC 1200 ALH i EMC 1200-2 ALH

19860527

Typowe zastosowania



EMC 600-2 ALH

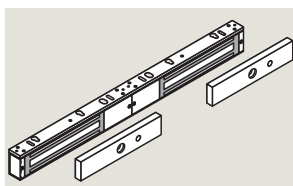


Dane techniczne

Siła trzymania	600 lbf (2668 N) x 2	LED	tak (każdy magnes)
Montaż	Nawierzchniowy	Temp. pracy	-20°C do 55°C
Wym. obudowy magnesu	500 x 47,2 x 26,5 mm	Stopień ochrony	IP20
Wym. płyty zwiernej	185 x 38 x 12,5 mm x2	Atest	RoHS, CE
Zasada działania	NO (zatk. przy zasil.)	Zastosowanie	Do wnętrza (wewn. drzwi 2-skrzydłowe z urządzeniami kontroli dostępu, które nie muszą być odporne na poważny atak)
Napięcie zasilające	12/24 V=		
Pobór prądu	500 mA/250 mA (każdy magnes)		
Czujnik zamknięcia	tak (każdy magnes)		

Specyfikacja

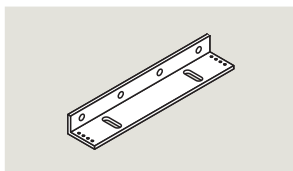
Nr katalogowy



EMC 600-2 ALH

Podwójna elektrozwoła o sile trzymania 600 lbf (2668 N) na 1 magnes, nawierzchniowa, z czujnikiem zamknięcia i zielono-czerwoną kontrolką; wykończenie powierzchni: anodyzowane aluminium

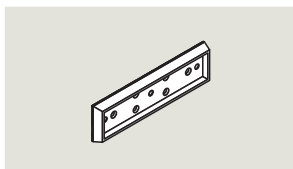
19860503



L 600

Kątownik do EMC 600 ALH i EMC 600-2 ALH

19860521

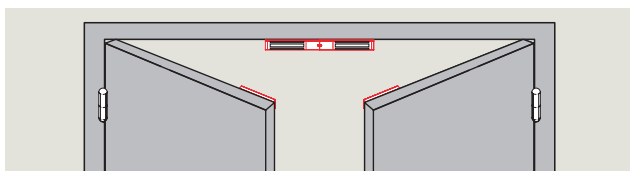


Uchwyt płyty zwiernej 600

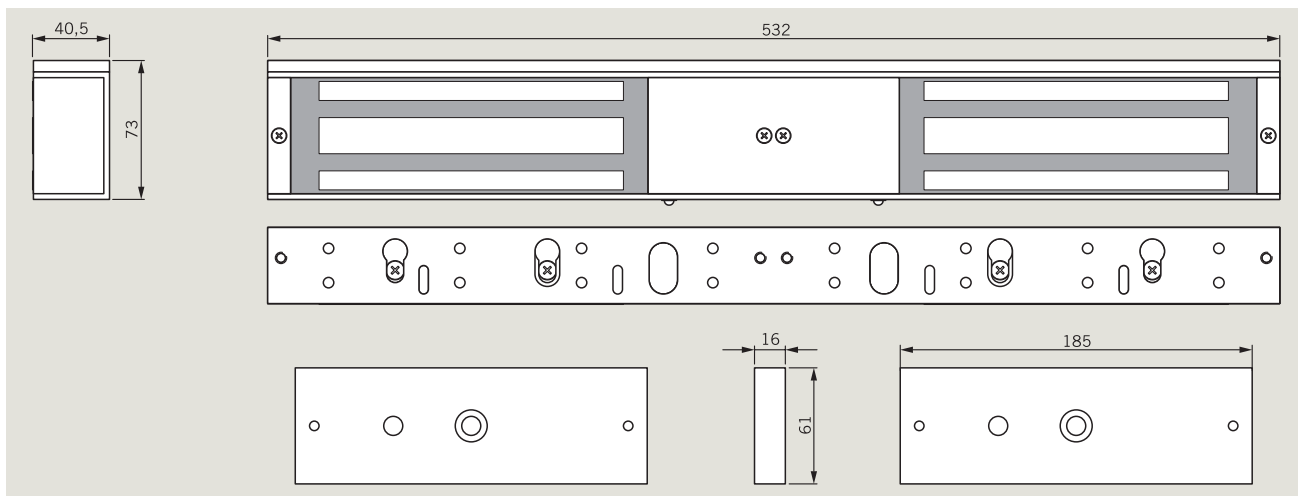
Uchwyt płyty zwiernej do EMC 600 ALH i EMC 600-2 ALH

19860526

Typowe zastosowania



EMC 1200-2 ALH

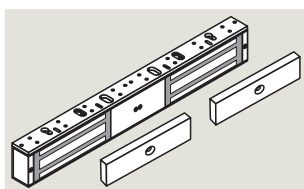


Dane techniczne

Siła trzymania	1200 lbf (5338 N) x 2	LED	tak (każdy magnes)
Montaż	Nawierzchniowy	Temp. pracy	-20°C to 55°C
Wym. obudowy magnesu	532 x 73 x 40,5 mm	Stopień ochrony	IP20
Wym. płyty zwiernej	185 x 61 x 16 mm x2	Atest	RoHS, CE
Zasada działania	NO (zamek przy zasil.)	Zastosowanie	Do wnętrz (drzwi rozwiernie 2-skrzydłowe o wys. odporności, drzwi wejściowe z systemami kontroli dostępu o wys. stopniu bezp.)
Napięcie zasilające	12/24 V=		
Pobór prądu	500 mA/250 mA (każdy magnes)		
Czujnik zamknięcia	tak (każdy magnes)		

Specyfikacja

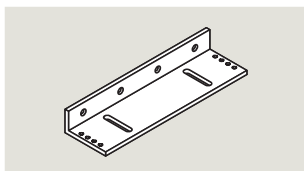
Nr katalogowy



EMC 1200-2 ALH

Podwójna elektrozwoira o sile trzymania 1200 lbf (5338 N) na 1 magnes, nawierzchniowa, z czujnikiem zamknięcia i kontrolką zielono-czerwoną; wykończenie powierzchni anodyzowane aluminium

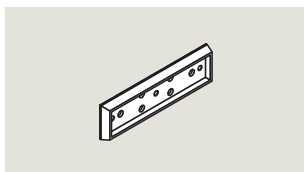
19860505



L 1200

Kątownik do EMC 1200 ALH i EMC 1200-2 ALH

19860522

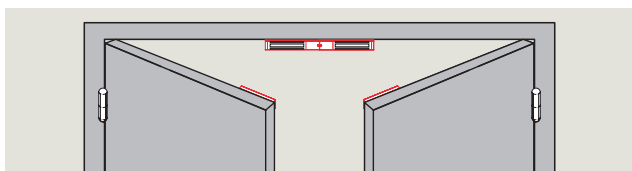


Uchwyt płyty zwiernej 1200

Uchwyt płyty zwiernej do EMC 1200 ALH i EMC 1200-2 ALH

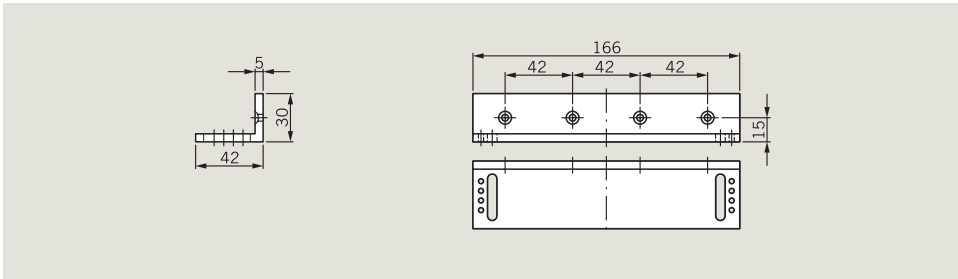
19860527

Typowe zastosowania

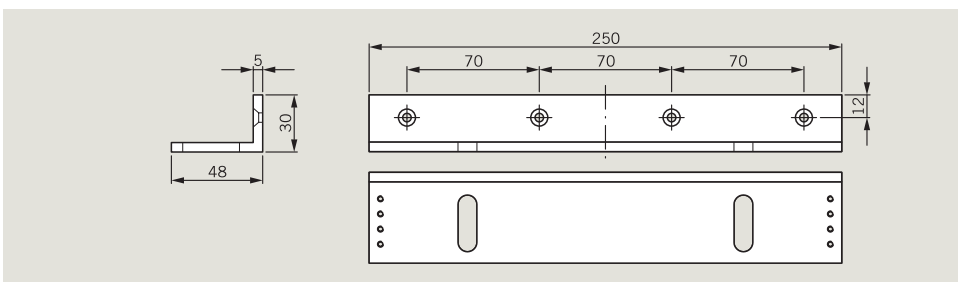


Wyposażenie dodatkowe

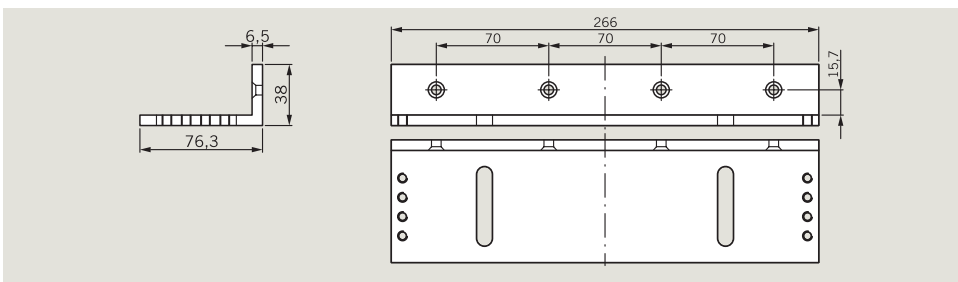
L 400



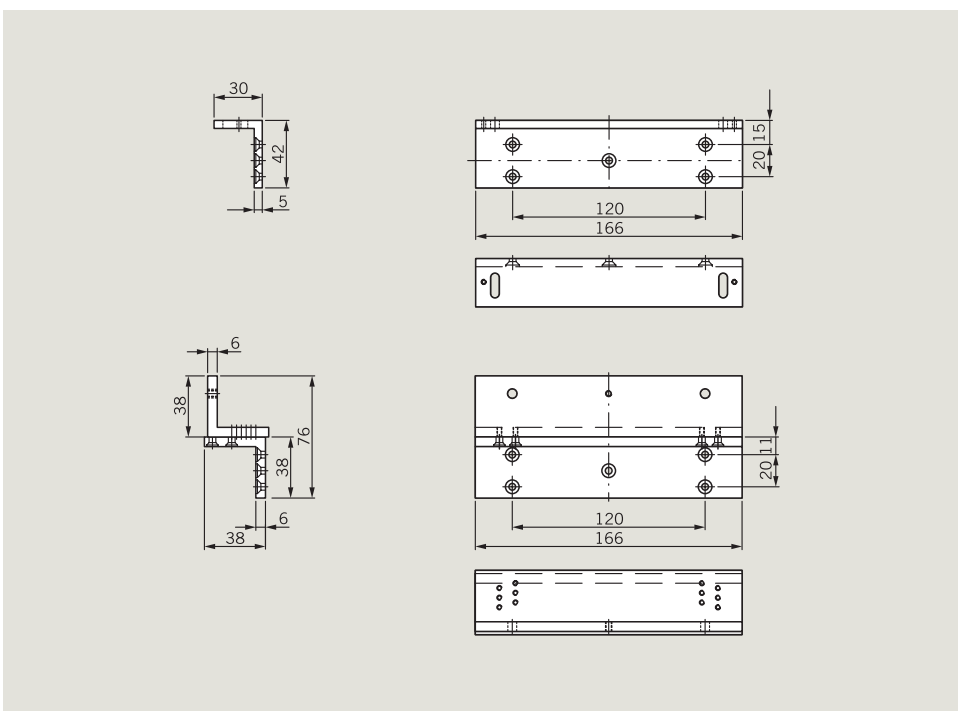
L 600



L 1200

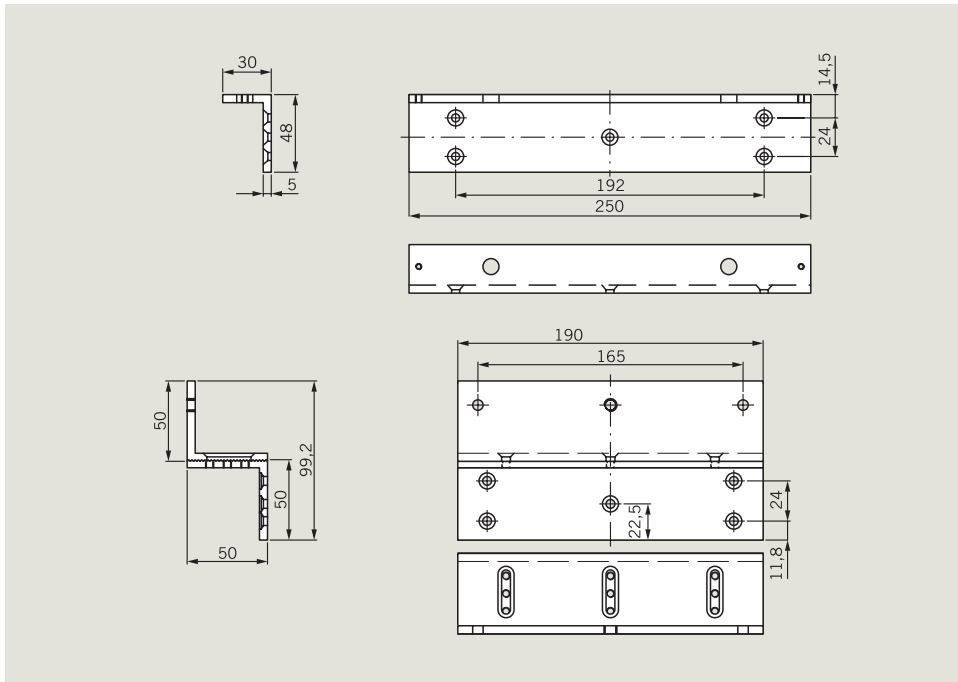


L+Z 400

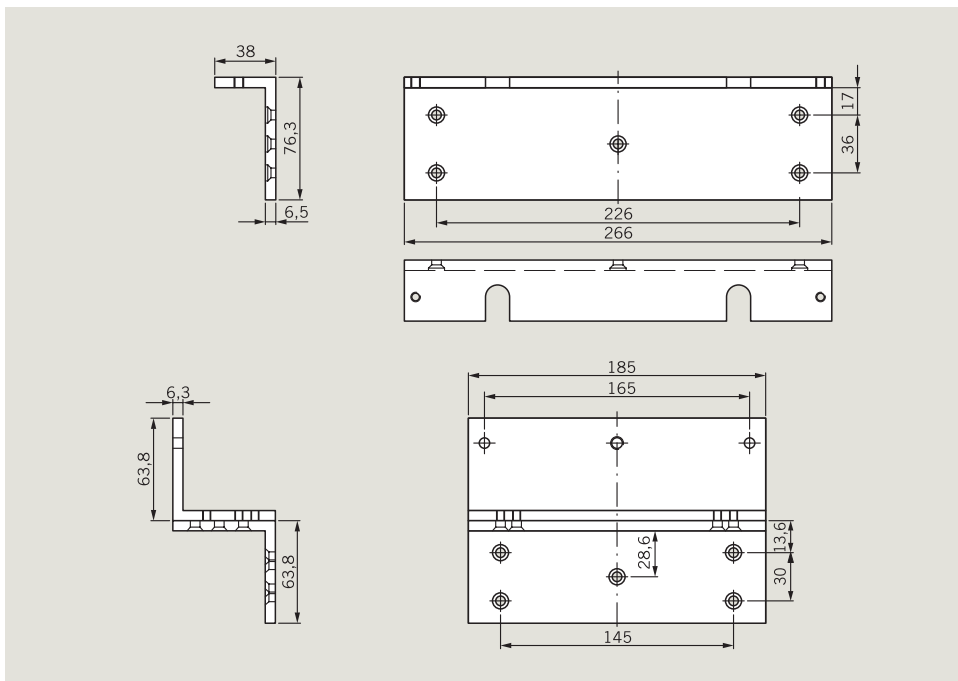


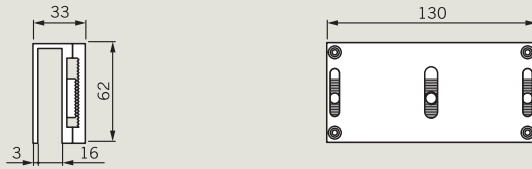
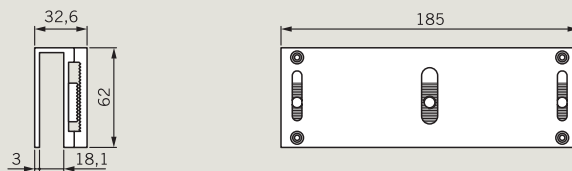
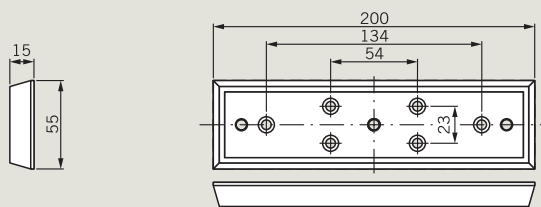
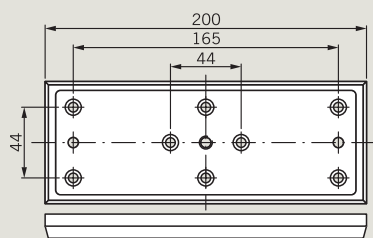
Akcesoria

L+Z 600



L+Z 1200



UBG 10/12 do EMC 400Element montażowy do drzwi **szklanych****UBG 10/12 do EMC 600**Element montażowy do drzwi **szklanych****Uchwyt płyty zwiernej 600****Uchwyt płyty zwiernej 1200**



**Technika
drzwiowa**



**Kontrola dostępu
i dane elektroniczne**



**Mechaniczne
systemy klucza**



**Systemy zamków
hotelowych**



**Systemy
wejść**



**Systemy okuć
do szkła**



Zamki sejfowe



Serwis

dormakaba Polska Sp. z o.o.
ul. Warszawska 72
05-520 Konstancin-Jeziorna
Tel. +48 22 736 59 00
dormakaba.pl@dormakaba.com
www.dormakaba.pl